



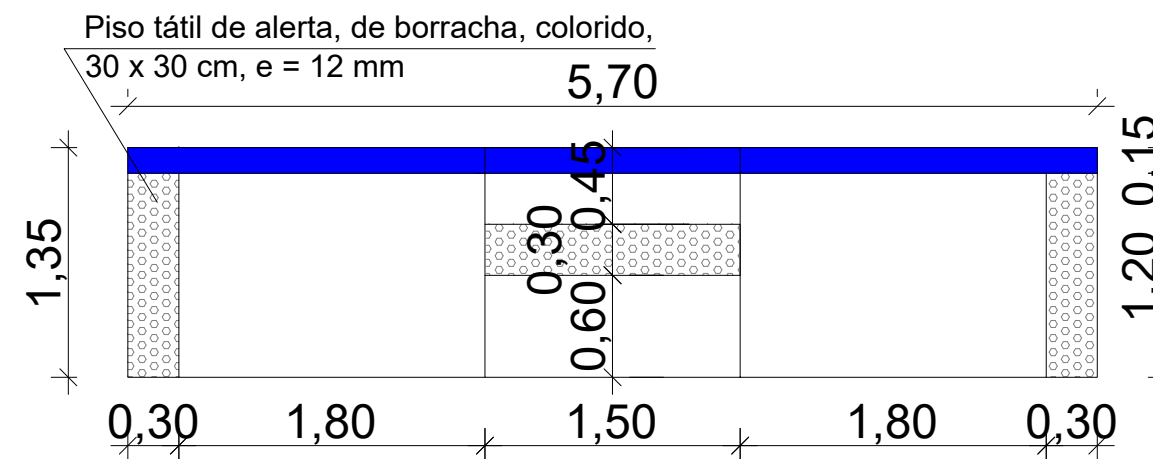
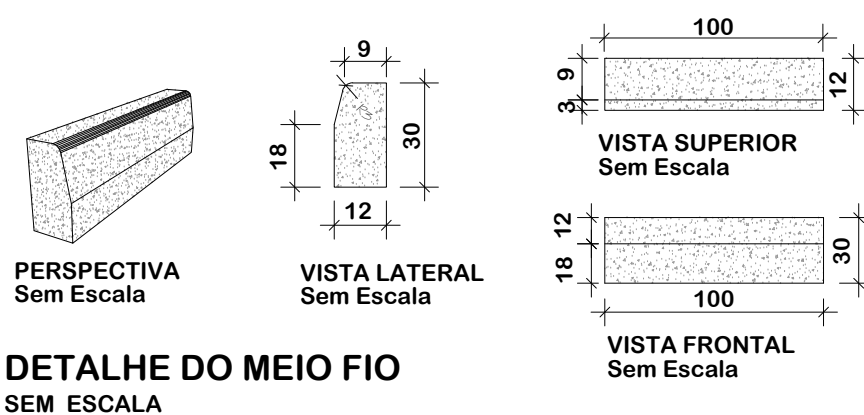
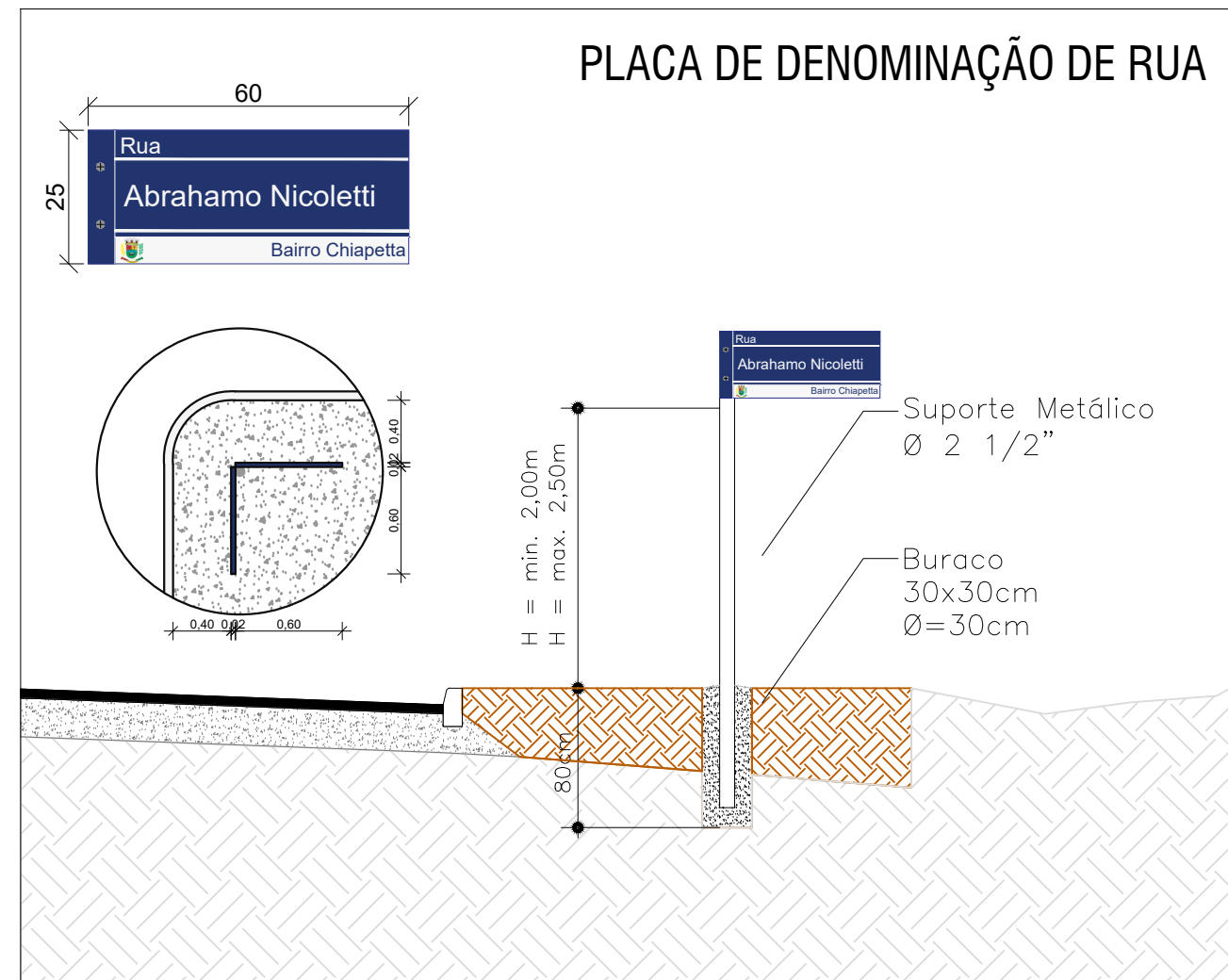
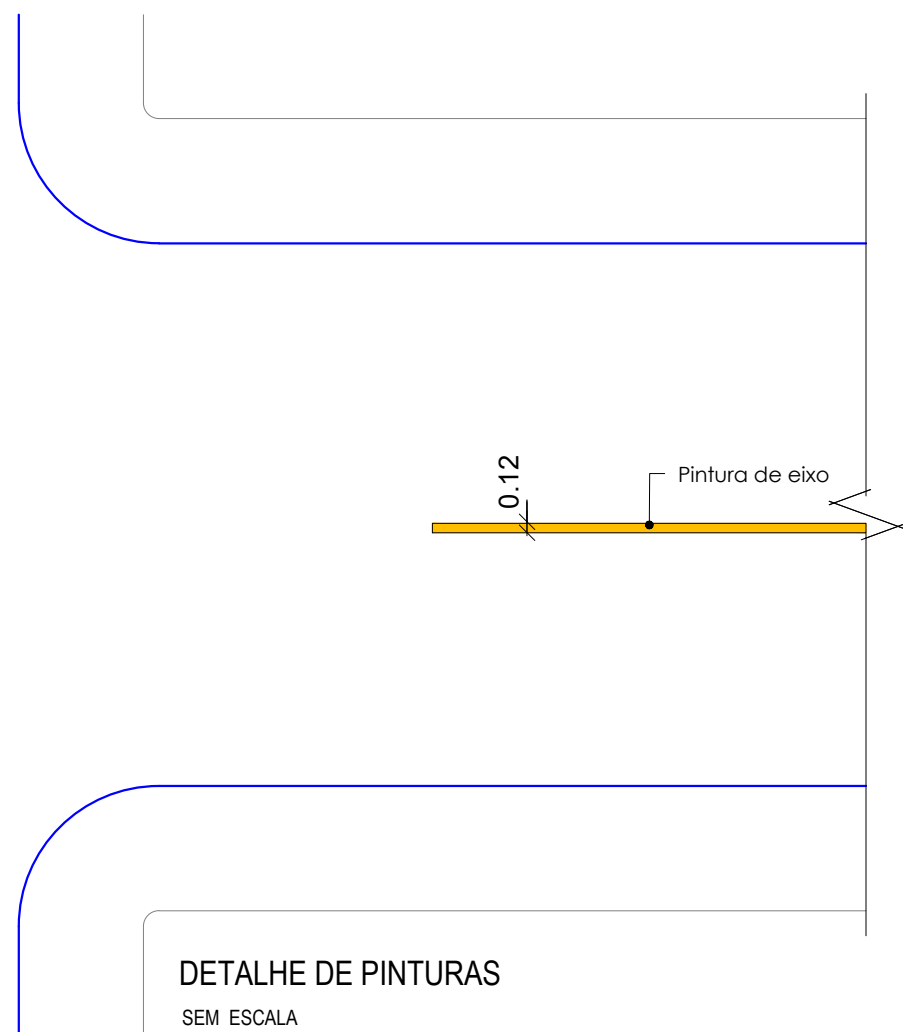
ESTADO DO RIO GRANDE DO SUL

PREFEITURA MUNICIPAL DE TUPANCIRETÃ/RS

DETALHAMENTOS

LOCAL: RUA ABRAHAMO NICOLETTI

TRECHO: RUA JOÃO FRANCISCO N. MEDEIROS - FIM DA RUA



PREFEITURA MUNICIPAL DE TUPANCIRETÃ/RS			
TIPO: DETALHAMENTOS	PROPRIETÁRIO: GUSTAVO HERTER TERRA PREFEITO	DATA: 2023	
LOCAL: RUA ABRAHAMO NICOLETTI	RESPONSÁVEL TÉCNICO: CARLOS JOSÉ MARCHESAN KÜMMEL FÉLIX ENGENHEIRO CIVIL CREA RS 197.820	ESCALA: Sem Escala	
			PRANCHA: 01/02